



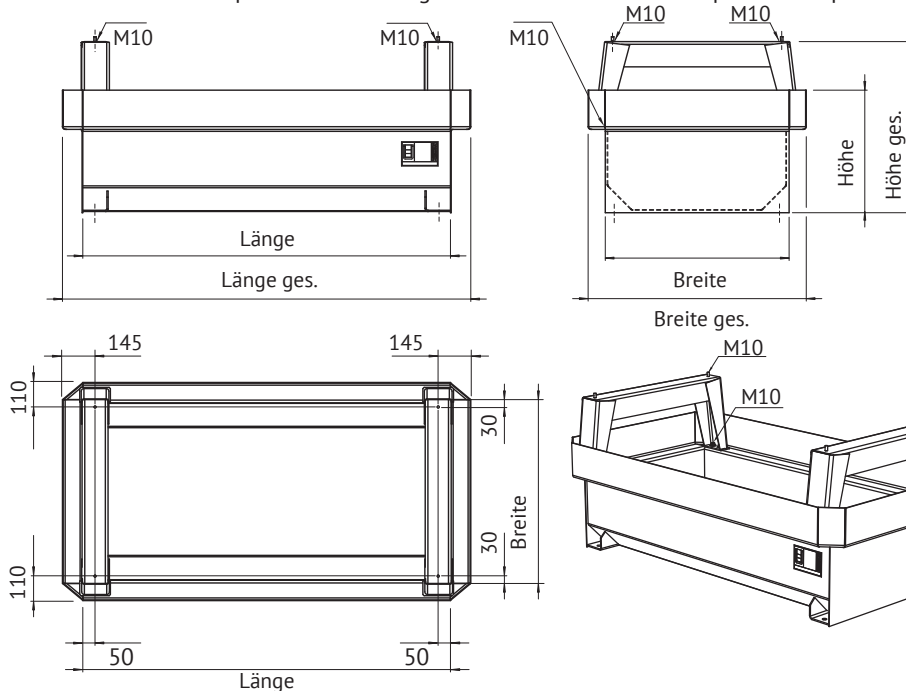
Eigenschaft	Einsatzbereich / Medien			Transport / Aufstellung	
E1 einwandig	E12 grund- wassergefährdend	E5 schwer entzündlich		E3 leer transportabel	E9 Innenraumeinsatz

Die Auffangwanne dient dem Zurückhalten wassergefährdender Stoffe, die aus Leckagen im Tank oder undichten Anschlussstutzen austreten könnten, gemäß der wasserrechtlichen Vorschriften. Falls bauseitig für den Tagestank kein Auffangraum vorhanden ist, muss eine kubische Auffangwanne, einwandig aus Stahl, passend lieferbar in allen Standardgrößen des TTE, eingesetzt werden.

In der Auffangwanne sind zwei Auflagekonsolen für den Tagestank integriert, die auf den Auflageecken mit je einem Schweißbolzen M10 versehen sind. An diesen Bolzen wird der Tagestank mit der Auffangwanne mittels Muttern M10 mit unverlierbaren Unterlegscheiben befestigt. Bei Verwendung der Wandkonsole (WK) am Tagestank hängt die Auffangwanne direkt unter dem Tagestank. Bei Verwendung von Unterlagen (FS oder ST) steht die Auffangwanne auf den Unterlagen und der Tagestank steht auf der Auffangwanne.

Typ Auffangwanne	Volumen 100 %	Volumen 95 %	Länge	Länge gesamt	Breite	Breite gesamt	Höhe	Höhe gesamt	Gewicht
Art.-Nr.	l	l	mm	mm	mm	mm	mm	mm	kg
TW-50	80	74	510	670	500	660	300	500	45
TW-100	130	118	510	670	500	660	500	700	55
TW-250	300	280	1.260	1.420	500	660	500	700	85
TW-500	550	516	1.510	1.670	750	910	500	700	115
TW-750	820	770	1.510	1.670	750	910	750	950	145
TW-990	1.090	1.020	2.010	2.170	750	910	750	950	175
TW-1.500	1.950	1.820	2.010	2.170	1.000	1.160	1.000	1.200	320
TW-1.950	2.440	2.290	2.010	2.170	1.250	1.410	1.000	1.200	450

Bitte beachten: Die Kapazität der Auffangwanne resultiert aus der Kapazität des passenden TTE-XL.



Standardausrüstung:

- 4 Muttern M10 mit Unterlegscheiben zur Befestigung der Tankauflieger
- 4 Muttern M10 mit Unterlegscheiben zur Befestigung des Tanks
- Typenschild

Zubehör optional:

- Fuß Typ FS
- Standsäule Typ ST
- Öl-Warnsonde

Korrosionsschutz:

- 2-K-Lackierung RAL 7032

Sonderausstattung:

- Lackierung in allen RAL-Farben bzw. mit chemisch resistenter Beschichtung (innen und außen)
- Werkstoff Edelstahl rostfrei

Technische Änderungen vorbehalten!

Werkstoff	Zulassung	Dokumentation	Blatt
Stahl S235JR	Allgemeine bauaufsichtliche Zulassung Z-38.11-86	Prüfzeugnis 1x Deutsch	1 von 1

TW-A4

Tank-Auffangwanne in Edelstahl rostfrei (1.4571)



Kramptitz®



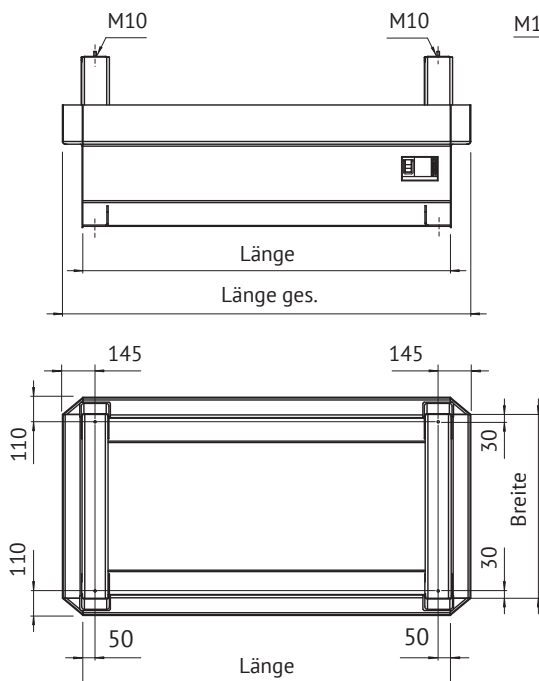
Eigenschaft	Einsatzbereich / Medien			Transport / Aufstellung	
E1 einwandig	E12 grund- wassergefährdend	E11 chemisch resistent		E3 leer transportabel	E9 Innenraumeinsatz

Die Auffangwanne dient dem Zurückhalten wassergefährdender Stoffe, die aus Leckagen im Tank oder undichten Anschlussstutzen austreten könnten, gemäß der wasserrechtlichen Vorschriften. Falls bauseitig für den Tagestank kein Auffangraum vorhanden ist, muss eine kubische Auffangwanne, einwandig aus Stahl, passend lieferbar in allen Standardgrößen des TTE, eingesetzt werden.

In der Auffangwanne sind zwei Auflagekonsolen für den Tagestank integriert, die auf den Auflageecken mit je einem Schweißbolzen M10 versehen sind. An diesen Bolzen wird der Tagestank mit der Auffangwanne mittels Muttern M10 mit unverlierbaren Unterlegscheiben befestigt. Bei Verwendung der Wandkonsole (WK) am Tagestank hängt die Auffangwanne direkt unter dem Tagestank. Bei Verwendung von Unterlagen (FS oder ST) steht die Auffangwanne auf den Unterlagen und der Tagestank steht auf der Auffangwanne.

Typ Auffangwanne	Volumen 100%	Volumen 95%	Länge	Länge gesamt	Breite	Breite gesamt	Höhe	Höhe gesamt	Gewicht
Art-Nr.	l	l	mm	mm	mm	mm	mm	mm	kg
TW-50-A4	80	74	510	670	500	660	300	500	45
TW-100-A4	130	118	510	670	500	660	500	700	55
TW-250-A4	300	280	1.260	1.420	500	660	500	700	85
TW-500-A4	550	516	1.510	1.670	750	910	500	700	115
TW-750-A4	820	770	1.510	1.670	750	910	750	950	145
TW-990-A4	1.090	1.020	2.010	2.170	750	910	750	950	175
TW-1.500-A4	1.950	1.820	2.010	2.170	1.000	1.160	1.000	1.200	320
TW-1.950-A4	2.240	2.290	2.010	2.170	1.250	1.410	1.000	1.200	450

Bitte beachten: Die Kapazität der Auffangwanne resultiert aus der Kapazität des passenden TTE.



der Tankauflieger
- 4 Muttern M10 mit
Unterlegscheiben zur
Befestigung des Tanks
- Typenschild

Zubehör optional:

- Fuß Typ FS
- Standsäule Typ ST
- Öl-Warnsonde

Korrosionsschutz:

- außen: gebeizt, gereinigt
- innen: gebeizt, gereinigt

Korrosionsbeständigkeit:

- Gute Beständigkeit gegen Umweltbelastungen: Wasser, ländliche und städtische Atmosphäre bei kleineren Chlorid- oder Säurekonzentrationen
- Werkstoff 1.4571 zeichnet sich in Salpetersäure und organisch kalten Säurelösungen aus.

Standardausrüstung:

- 4 Muttern M10 mit Unterlegscheiben zur Befestigung

Technische Änderungen vorbehalten!

Werkstoff	Zulassung	Dokumentation	Blatt
Edelstahl rostfrei 1.4571	Allgemeine bauaufsichtliche Zulassung Z-38.11-86	Prüfzeugnis 1x Deutsch	1 von 1

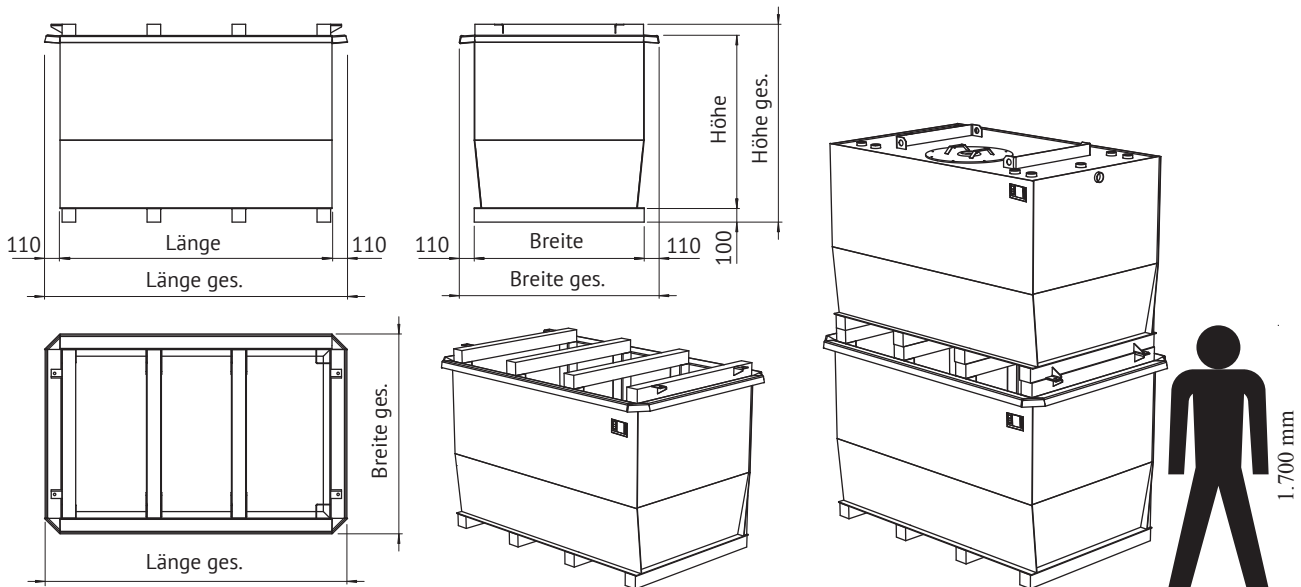


Eigenschaft	Einsatzbereich / Medien			Transport / Aufstellung	
E1 einwandig	E12 grund- wassergefährdend			E3 leer transportabel	E9 Innenraumeinsatz

Die Auffangwanne dient dem Zurückhalten wassergefährdender Stoffe, die aus Leckagen im Tank oder undichten Anschlussstutzen austreten können, gemäß der wasserrechtlichen Vorschriften. Falls bauseitig für den Tagestank kein Auffangraum vorhanden ist, muss eine kubische Auffangwanne, einwandig aus Stahl, passend lieferbar in allen Standardgrößen des TTE-XL, eingesetzt werden.

Typ Auffangwanne	Volumen 100%	Volumen 95%	Länge	Länge gesamt	Breite	Breite gesamt	Höhe	Höhe gesamt	Gewicht
Art.-Nr.	l	l	mm	mm	mm	mm	mm	mm	kg
TW-XL-2.500	3.000	2.850	2.000	2.220	1.250	1.470	1.275	1.460	530
TW-XL-3.000	3.610	3.427	2.000	2.220	1.500	1.720	1.275	1.460	595
TW-XL-4.000	4.290	4.072	2.000	2.220	1.500	1.720	1.525	1.710	660
TW-XL-5.000	5.450	5.179	3.000	3.220	1.500	1.720	1.275	1.460	810
TW-XL-6.000	6.490	6.164	3.000	3.220	1.500	1.720	1.525	1.710	885
TW-XL-7.000	7.590	7.209	3.500	3.720	1.500	1.720	1.525	1.710	998
TW-XL-8.000	8.700	8.255	4.000	4.220	1.500	1.720	1.525	1.710	1.115
TW-XL-9.000	9.800	9.301	4.500	4.720	1.500	1.720	1.525	1.710	1.260

Bitte beachten: Die Kapazität der Auffangwanne resultiert aus der Kapazität des passenden TTE-XL.



Standardausrüstung:

- Füße mit Bodenbefestigung
- Aufnahmekonsole für TTE-XL
- Typenschild
- 4x Sechskantschrauben mit Mutter zur Befestigung auf dem TTE-XL

Zubehör optional:

- Öl-Warnsonde

Korrosionsschutz:

- 2-K-Lackierung RAL 7032

Sonderausstattung:

- Lackierung in allen RAL-Farben bzw. mit chemisch resistenter Beschichtung (innen und außen)

BASIS® TTE-XL 2.500 Tagestank einwandig mit BASIS® TW-XL 2.500 Auffangwanne

Technische Änderung vorbehalten!

Werkstoff	Zulassung	Dokumentation	Blatt
Stahl S235JR	Allgemeine bauaufsichtliche Zulassung Z-38.11-127	Prüfzeugnis 1x Deutsch	1 von 1

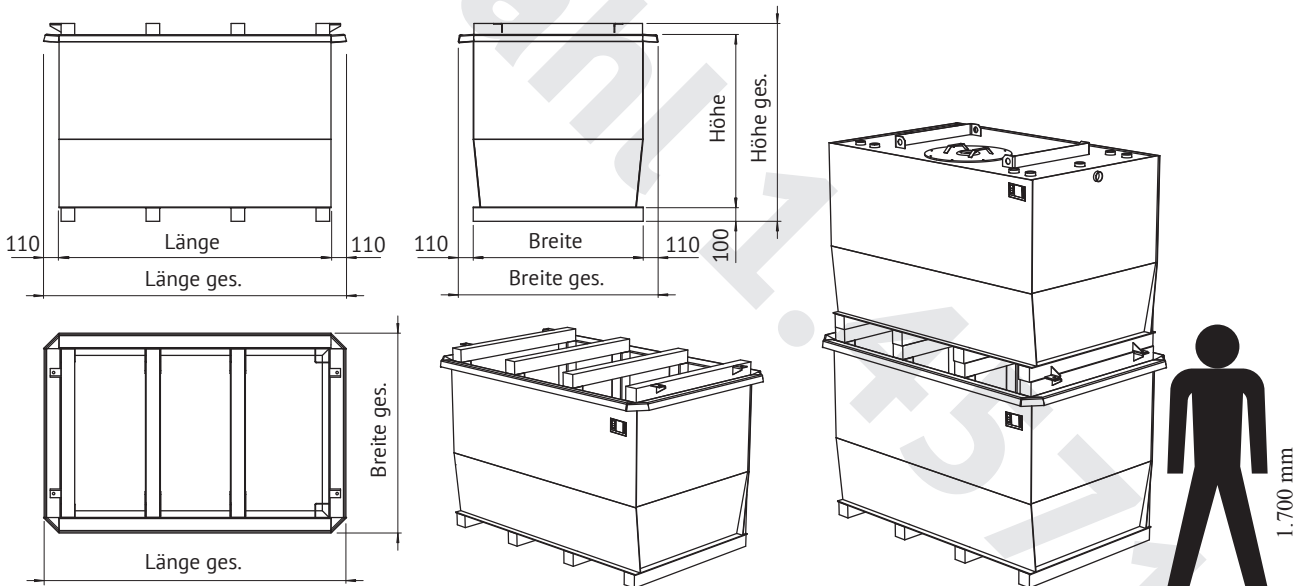


Eigenschaft	Einsatzbereich / Medien			Transport / Aufstellung	
E1 einwandig	E12 grund- wassergefährdend	E11 chemisch resistent		E3 leer transportabel	E9 Innenraumeinsatz

Die Auffangwanne dient dem Zurückhalten wassergefährdender Stoffe, die aus Leckagen im Tank oder undichten Anschlussstutzen austreten könnten, gemäß der wasserrechtlichen Vorschriften. Falls bauseitig für den Tagestank kein Auffangraum vorhanden ist, muss eine kubische Auffangwanne, einwandig aus Stahl, passend lieferbar in allen Standardgrößen des TTE-XL, eingesetzt werden.

Typ Auffangwanne	Volumen 100%	Volumen 95%	Länge	Länge gesamt	Breite	Breite gesamt	Höhe	Höhe gesamt	Gewicht
Art.-Nr.	l	l	mm	mm	mm	mm	mm	mm	kg
TW-XL-2.500-A4	3.000	2.850	2.000	2.220	1.250	1.470	1.275	1.460	530
TW-XL-3.000-A4	3.610	3.427	2.000	2.220	1.500	1.720	1.275	1.460	595
TW-XL-4.000-A4	4.290	4.072	2.000	2.220	1.500	1.720	1.525	1.710	660
TW-XL-5.000-A4	5.450	5.179	3.000	3.220	1.500	1.720	1.275	1.460	810
TW-XL-6.000-A4	6.490	6.164	3.000	3.220	1.500	1.720	1.525	1.710	885
TW-XL-7.000-A4	7.590	7.209	3.500	3.720	1.500	1.720	1.525	1.710	998
TW-XL-8.000-A4	8.700	8.255	4.000	4.220	1.500	1.720	1.525	1.710	1.115
TW-XL-9.000-A4	9.800	9.301	4.500	4.720	1.500	1.720	1.525	1.710	1.260

Bitte beachten: Die Kapazität der Auffangwanne resultiert aus der Kapazität des passenden TTE-XL.



Standardausrüstung:

- Füße mit Bodenbefestigung
- Aufnahmekonsole für TTE-XL
- Typenschild
- 4x Sechskantschrauben mit Mutter zur Befestigung auf dem TTE-XL

Zubehör optional:

- Öl-Warnsonde

Korrosionsschutz:

- innen und außen: gebeizt, gereinigt

Korrosionsbeständigkeit:

Gute Beständigkeit gegen Umweltbelastungen: Wasser, ländliche und städtische Atmosphäre bei Abwesenheit höherer Chlorid- oder Säurekonzentrationen. Gegenüber der Werkstoffsorte 1.4301

BASIS® TTE-XL 2.500 Tagestank einwandig mit BASIS® TW-XL 2.500 Auffangwanne

zeichnet sich der Werkstoff 1.4571 auch in Salpetersäure und organisch kalten Säurelösungen aus.

Technische Änderung vorbehalten!

Werkstoff	Zulassung	Dokumentation	Blatt
Edelstahl rostfrei 1.4571	Allgemeine bauaufsichtliche Zulassung Z-38.11-127	Prüfzeugnis 1x Deutsch	1 von 1