

KTD-A4

## Lagertank doppelwandig in Edelstahl rostfrei (1.4571)



# Krampitz



Eigenschaft	Einsatzbereich / Medien			Transport / Aufstellung	
<b>E2</b> doppelwandig	<b>E12</b> grund- wassergefährdend	<b>E11</b> chemisch resistent	<b>E7</b> hoch entzündlich	<b>E3</b> gereinigt transportabel	<b>E9</b> Innenraumeinsatz

Der KTD dient der Lagerung von Heizöl, Diesel, Mineralöl (Frisch- und Altöl) oder anderer wassergefährdender Flüssigkeiten, wie Harnstoff, entsprechend der Zulassung. Er wird auch als Vorrattank bezeichnet. Sein doppelwandiger Aufbau aus Edelstahl gewährleistet höchste Sicherheitsansprüche. Eine zusätzliche Auffangwanne wird nicht benötigt. Das kubische Design garantiert optimale Platzausnutzung. Der KTD ist sowohl für die Aufstellung in Gebäuden als auch in Anlagencontainern geeignet. Die Aufstellfläche muss eben und tragfähig sein. Der KTD kann problemlos mittels Gabelstapler, Hubwagen oder Kran transportiert werden.

Tanktyp	Volumen 100 %	Volumen 95 %	Länge	Breite	Breite gesamt	Tankhöhe	Höhe gesamt	Gewicht
Art.-Nr.	l	l	mm	mm	mm	mm	mm	kg
KTD-950-A4	990	930	1.000	750	760	1.500	1.950	450
KTD-1.500-A4	1.520	1.440	1.500	750	760	1.500	1.950	560
KTD-2.000-A4	2.040	1.930	1.500	1.000	1.010	1.500	1.950	680
KTD-2.500-A4	2.750	2.640	2.000	1.000	1.010	1.500	1.950	795
KTD-3.000-A4	3.500	3.300	2.000	1.250	1.260	1.500	1.950	920
KTD-4.000-A4	4.150	3.950	2.000	1.500	1.510	1.500	1.950	1.080
KTD-6.000-A4	6.000	5.700	3.000	1.500	1.530	1.500	1.950	1.460
KTD-9.000-A4	9.350	8.900	3.400	2.000	2.030	1.500	1.950	1.840
KTD-12.000-A4	12.500	11.800	3.500	2.000	2.030	2.000	2.450	2.280
KTD-15.000-A4	14.300	13.600	4.000	2.000	2.030	2.000	2.450	2.490
KTD-20.000-A4	19.800	18.700	5.500	2.000	2.030	2.000	2.450	3.460
KTD-25.000-A4	25.100	23.800	7.000	2.000	2.030	2.000	2.450	4.200
KTD-30.000-A4	28.900	27.400	8.000	2.000	2.030	2.000	2.450	4.750
KTD-40.000-A4	46.000	43.600	10.500	2.400	2.430	2.000	2.450	6.800
KTD-50.000-A4	52.600	49.900	12.000	2.400	2.430	2.000	2.450	7.600

**Bitte beachten:** Transport nur im entleerten und gereinigten Zustand!

### Standardausrüstung:

- Elektronischer Vakuumleckanzeiger (mit demontierbarer Konsole)
- Berstsicherung
- Domeinstieg DN 500
- Anschlussmuffen lt. Stützentabelle
- 2x PE-Reduzierung 2" AG auf 1" IG
- 2x PE-Reduzierung 2" AG auf 3/4" IG
- 6x PE-Blindstopfen 2"
- Kranösen
- Einstiegsstufen im Tank für Revision
- Entlüftungsstutzen 2" mit E-Haube
- Krampitz Sealfix 10 ml
- Befüllrohr 2" eingeschraubt
- Füße (Höhe: 100 mm)
- Typenschild
- Aufstiegsleiter außen ab KTD 6000

### Korrosionsschutz:

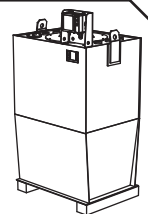
- Außen: 2-K-Lackierung RAL 7032
- Innen: roh, geölt

### Zubehör optional:

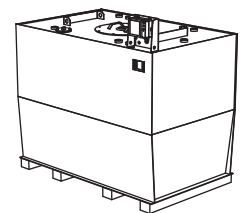
- Mech. bzw. elektr. Inhaltsanzeige
- Überfüllsicherung
- Niveaustandgeber
- Pumpen
- elektrische Tankheizung
- Rohrheizregister Warmwasser
- Befüllstutzen 2" mit Winkel 45° und TW-Anschluss 2" x 2,5"
- Saugrohr 1" mit Fußventil 1" geflanscht zur Entnahme
- Ex-Ausrüstung gem. TRbF20 für Lagerung entzündlicher Flüssigkeiten

### Sonderausrüstung:

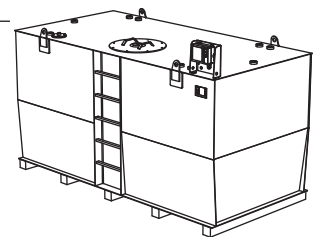
- Lackierung in allen RAL-Farben
- Werkstoff: Edelstahl rostfrei
- Innenbeschichtung
- Ausrüstung für Außenaufstellung



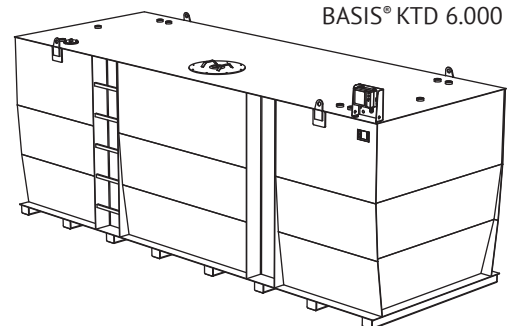
BASIS® KTD 950



BASIS® KTD 3.000



BASIS® KTD 6.000



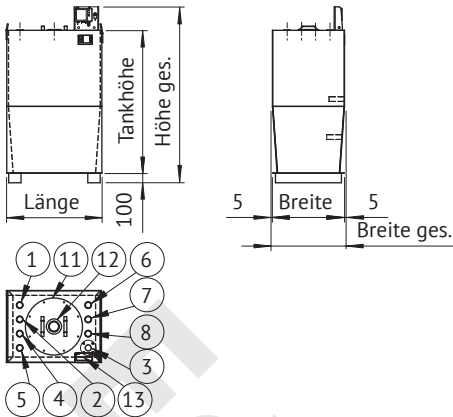
BASIS® KTD 20.000

Technische Änderung vorbehalten!

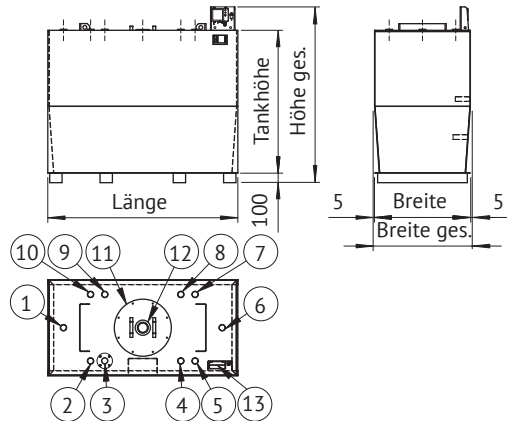
Werkstoff	Zulassung	Dokumentation	Blatt
Edelstahl rostfrei 1.4571	Allgemeine bauaufsichtliche Zulassung Z-38.12-23	Prüfzeugnis 1x Deutsch	1 von 2



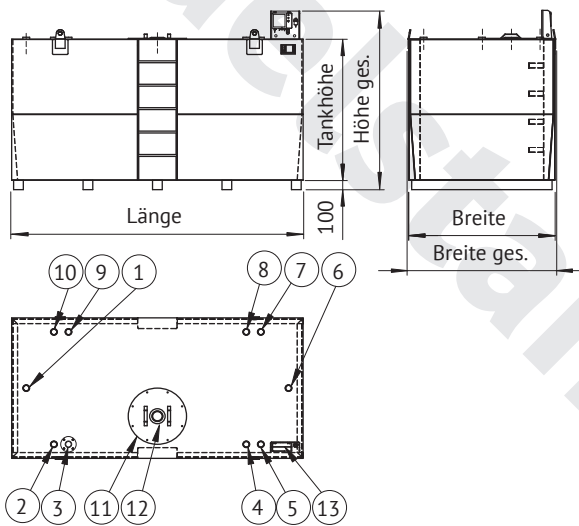
## BASIS® - KTD 950



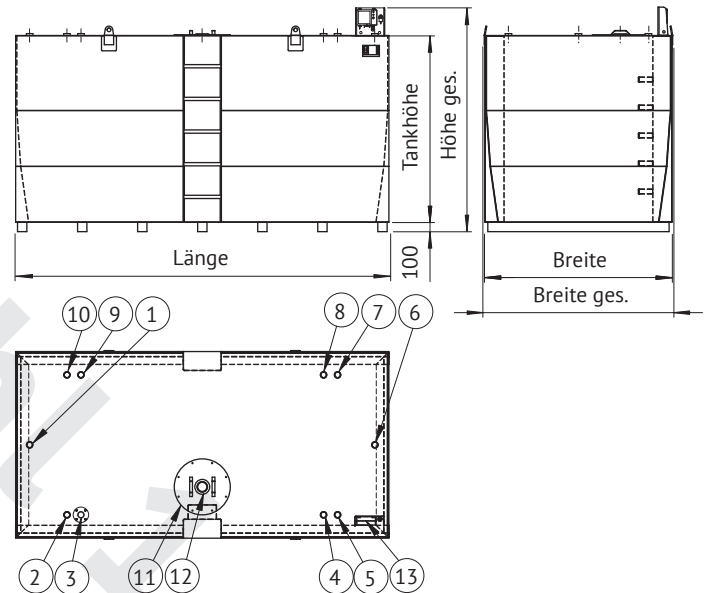
## BASIS® - KTD 1.500 bis KTD 4.000



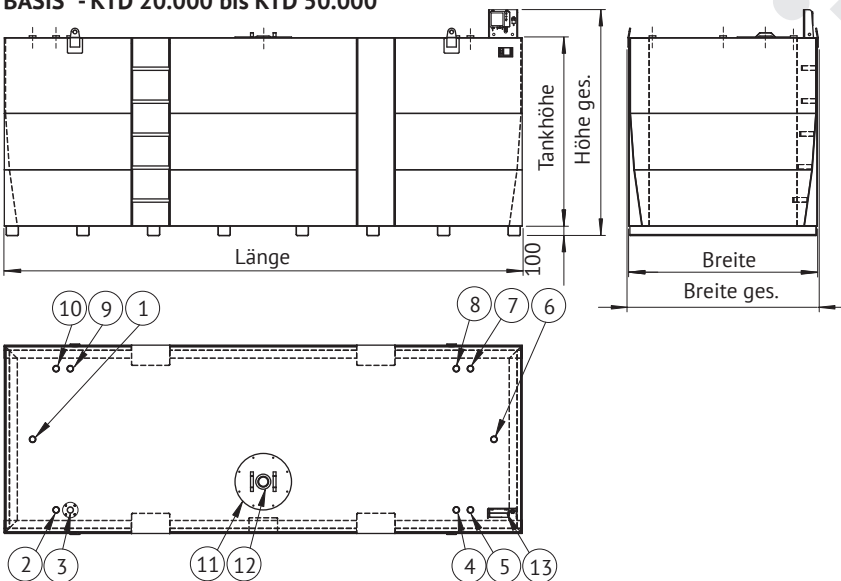
## BASIS® - KTD 6.000 und KTD 9.000



## BASIS® - KTD 12.000 und KTD 15.000



## BASIS® - KTD 20.000 bis KTD 50.000



## Stutzentabelle

Pos.	Nennweite	Anschluss
1	Muffe G2	Entlüftung
2	Muffe G2	Befüllung/Füllrohr
3	Muffe G2	Entnahme, geflanscht
4	Muffe G2	Grenzwertgeber
5	Muffe G2	Inhaltsanzeige
6	Muffe G2	Rücklauf
7	Muffe G2	Reserve
8	Muffe G2	Niveaustandgeber
9	Muffe G2	Reserve
10	Muffe G2	Reserve
11	DN 500	Domeinstieg
12	ø 115 mm	Bertsicherung
13	3x Muffe G3/8	Stutzen für LAZ

Technische Änderung vorbehalten!

Werkstoff	Zulassung	Dokumentation	Blatt
Edelstahl rostfrei 1.4571	Allgemeine bauaufsichtliche Zulassung Z-38.12-23	Prüfzeugnis 1x Deutsch	2 von 2