



Eigenschaft	Einsatzbereich / Medien			Aufstellung	
E2 doppelwandig	E12 grundwassergefährdend	E5 brennbar	E7 hoch entzündlich	E3 gereinigt transportabel	E9 Innenraumeinsatz

Der KTD dient der Lagerung von Heizöl, Diesel, Mineralöl (Frisch- und Altöl) oder anderer wassergefährdender Flüssigkeiten, wie AdBlue, entsprechend der Zulassung. Er wird auch als Vorratstank bezeichnet. Sein doppelwandiger Aufbau aus Stahl gewährleistet höchste Sicherheitsansprüche. Eine zusätzliche Auffangwanne wird nicht benötigt. Das kubische Design garantiert optimale Platzausnutzung. Der KTD ist sowohl für die Aufstellung in Gebäuden als auch in Anlagencontainern geeignet. Die Aufstellfläche muss eben und tragfähig sein. Der KTD kann problemlos mittels Gabelstapler, Hubwagen oder Kran transportiert werden.

Tanktyp	Volumen 100 %	Volumen 95 %	Länge	Breite	Breite gesamt	Tankhöhe	Höhe gesamt	Gewicht
Art.-Nr.	l	l	mm	mm	mm	mm	mm	kg
KTD 950	990	930	1.000	750	760	1.500	1.950	450
KTD 1.500	1.520	1.440	1.500	750	760	1.500	1.950	560
KTD 2.000	2.040	1.930	1.500	1.000	1.010	1.500	1.950	680
KTD 2.500	2.750	2.640	2.000	1.000	1.010	1.500	1.950	795
KTD 3.000	3.500	3.300	2.000	1.250	1.260	1.500	1.950	920
KTD 4.000	4.150	3.950	2.000	1.500	1.510	1.500	1.950	1.080
KTD 6.000	6.000	5.700	3.000	1.500	1.530	1.500	1.950	1.460
KTD 9.000	9.350	8.900	3.400	2.000	2.030	1.500	1.950	1.840
KTD 12.000	12.500	11.800	3.500	2.000	2.030	2.000	2.450	2.280
KTD 15.000	14.300	13.600	4.000	2.000	2.030	2.000	2.450	2.490
KTD 20.000	19.800	18.700	5.500	2.000	2.030	2.000	2.450	3.460
KTD 25.000	25.100	23.800	7.000	2.000	2.030	2.000	2.450	4.200
KTD 30.000	28.900	27.400	8.000	2.000	2.030	2.000	2.450	4.750
KTD 40.000	46.000	43.600	10.500	2.400	2.430	2.000	2.450	6.800
KTD 50.000	52.600	49.900	12.000	2.400	2.430	2.000	2.450	7.600

**Bitte beachten:** Transport nur im entleerten und gereinigten Zustand!

#### Standardausrüstung:

- Elektronischer Vakuumleckanzeiger (mit demontierbarer Konsole)
- Berstsicherung
- Domeinstieg DN 500
- Anschlussmuffen lt. Stutzentabelle
- 2x Reduzierung 2" AG auf 1" IG
- 2x Reduzierung 2" AG auf 3/4" IG
- 6x Blindstopfen 2"
- Kranösen
- Einstiegsstufen im Tank für Revision
- Entlüftungsstutzen 2" mit E-Haube
- Krampitz Sealfix (10 ml)
- Befüllrohr 2" eingeschraubt
- Füße (Höhe: 100 mm)
- Typenschild
- Aufstiegsleiter außen ab KTD 6000

#### Korrosionsschutz:

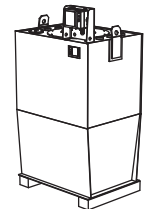
- Außen: 2-K-Lackierung RAL 7032
- Innen: roh, geölt

#### Zubehör optional:

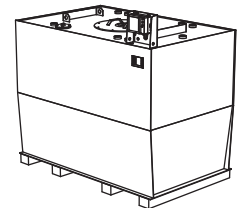
- Mech. bzw. elektr. Inhaltsanzeige
- Überfüllsicherung
- Niveaustandgeber
- Pumpen
- Elektrische Tankheizung
- Rohrheizregister Warmwasser
- Befüllstutzen 2" mit Winkel 45° und TW-Anschluss 2" x 2,5"
- Saugrohr 1" mit Fußventil 1" geflanscht zur Entnahme
- Ex-Ausrüstung gem. TRbF20 für Lagerung entzündlicher Flüssigkeiten
- Ausstattung für AdBlue

#### Sonderausrüstung:

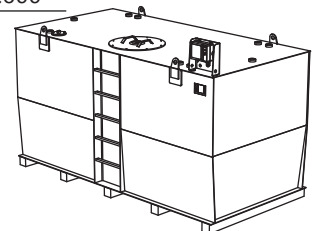
- Lackierung in allen RAL-Farben
- Werkstoff: Edelstahl rostfrei
- Innenbeschichtung
- Ausstattung für Außenaufstellung



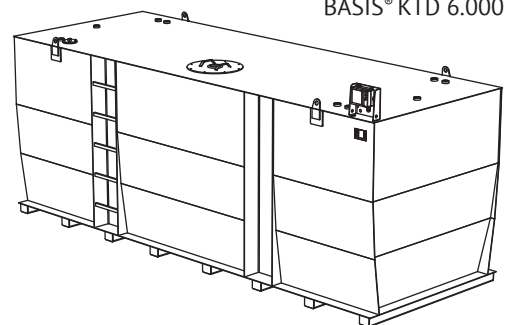
BASIS® KTD 950



BASIS® KTD 3.000



BASIS® KTD 6.000



BASIS® KTD 20.000

Technische Änderung vorbehalten

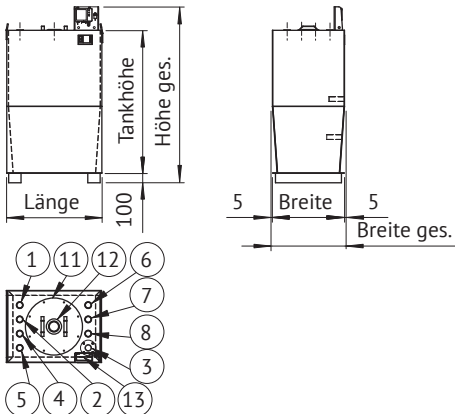
Werkstoff	Zulassung	Dokumentation	Blatt
Stahl S235JR	Allgemeine bauaufsichtliche Zulassung Z-38.12-23	Prüfzeugnis 1x Deutsch	1 von 2



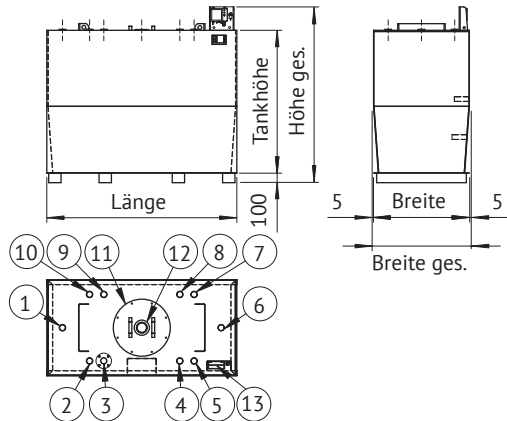
Krampitz®



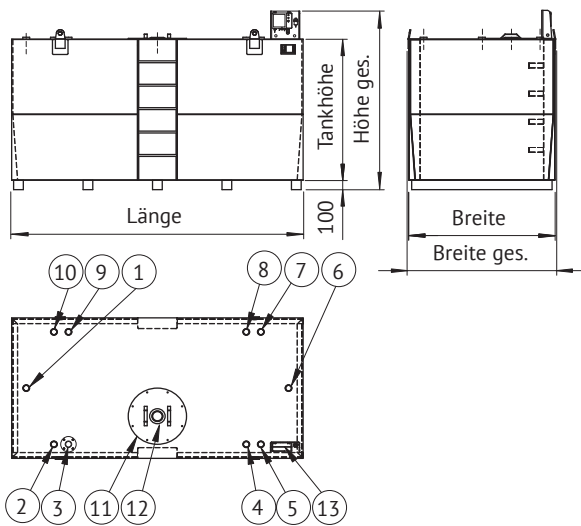
BASIS® - KTD 950



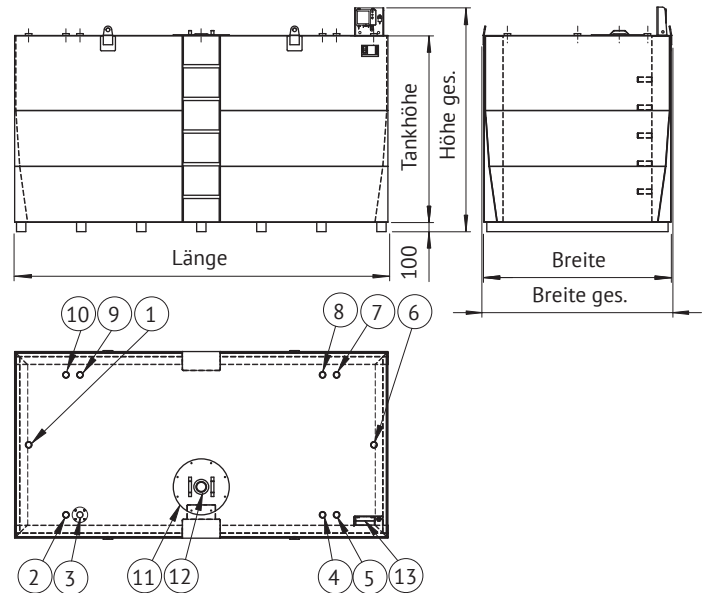
BASIS® - KTD 1.500 bis KTD 4.000



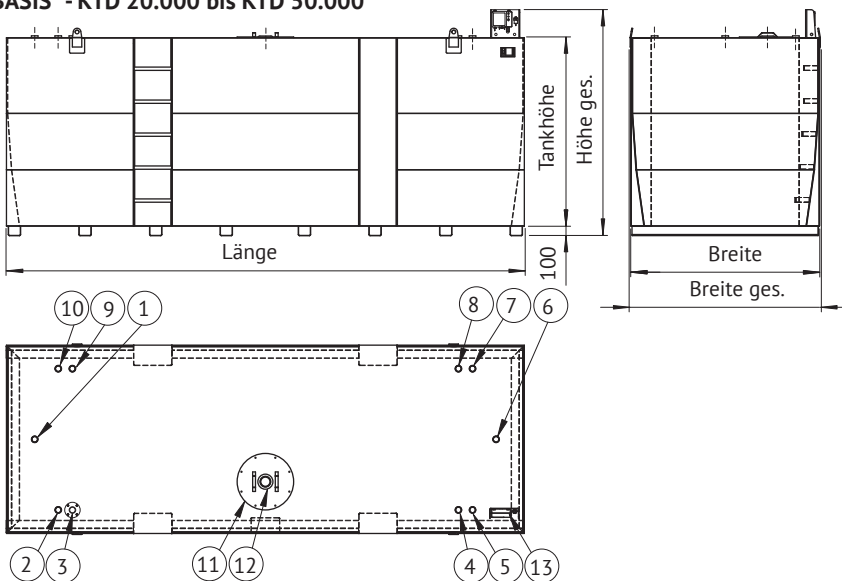
BASIS® - KTD 6.000 und KTD 9.000



BASIS® - KTD 12.000 und KTD 15.000



BASIS® - KTD 20.000 bis KTD 50.000



Stutzentabelle

Pos.	Nennweite	Anschluss
1	Muffe G2	Entlüftung
2	Muffe G2	Befüllung/Füllrohr
3	Muffe G2	Entnahme
4	Muffe G2	Grenzwertgeber
5	Muffe G2	Inhaltsanzeige
6	Muffe G2	Rücklauf
7	Muffe G2	Reserve
8	Muffe G2	Niveaustandgeber
9	Muffe G2	Reserve
10	Muffe G2	Reserve
11	DN 500	Domeinstieg
12	ø 115 mm	Berstsicherung
13	3x Muffe G3/8	Stützen für LAZ

Technische Änderung vorbehalten!

Werkstoff	Zulassung	Dokumentation	Blatt
Stahl S235JR	Allgemeine bauaufsichtliche Zulassung Z-38.12-23	Prüfzeugnis 1x Deutsch	2 von 2