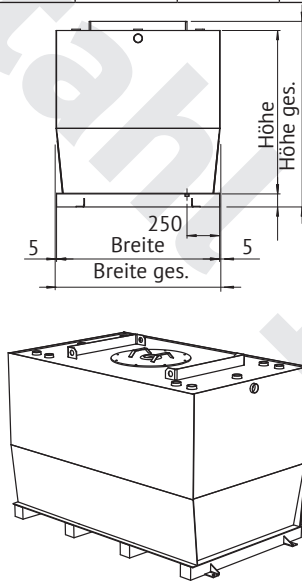
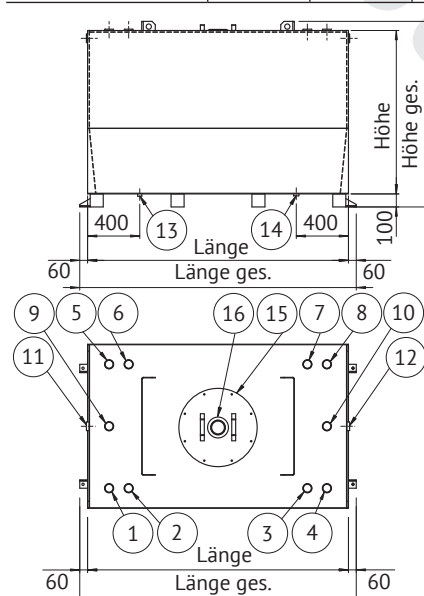




Eigenschaft	Einsatzbereich / Medien			Transport / Aufstellung	
<b>E1</b> einwandig	<b>E12</b> grund- wassergefährdend	<b>E11</b> chemisch resistent		<b>E3</b> leer transportabel	<b>E9</b> Innenraumeinsatz

Der TTE-XL dient als Tagestank für die Versorgung von Aggregaten mit Kraftstoff oder Schmieröl bzw. anderen Flüssigkeiten. Er erfüllt aufgrund seines Aufbaus und seiner Ausstattung die Anforderungen für den Einsatz an Notstromanlagen gem. DIN EN 9072 und kann Vorlage- und Lagertank kombinieren. Er ist sowohl für das Aufstellen in Gebäuden als auch in Anlagencontainern geeignet. Die Aufstellfläche muss eben und tragfähig sein. Zudem muss sie als Auffangwanne ausgebildet sein. Ist bauseitig kein Auffangraum vorhanden, muss eine Auffangwanne verwendet werden. Das kubische Design des TTE-XL garantiert eine optimale Platzausnutzung. Sonderabmessungen in Länge, Breite und Höhe sind problemlos realisierbar. Grenzen setzt hierbei nur die Transportfähigkeit.

Tanktyp	Volumen 100 %	Volumen 95 %	Länge	Länge gesamt	Breite	Breite gesamt	Höhe	Höhe gesamt	Gewicht
Art.-Nr.	l	l	mm	mm	mm	mm	mm	mm	kg
TTE-XL-2.500-A4	2.900	2.800	2.000	2.135	1.250	1.260	1.250	1.450	530
TTE-XL-3.000-A4	3.400	3.300	2.000	2.135	1.500	1.510	1.250	1.450	595
TTE-XL-4.000-A4	4.200	3.950	2.000	2.135	1.500	1.510	1.500	1.700	660
TTE-XL-5.000-A4	5.300	5.000	3.000	3.135	1.500	1.510	1.250	1.450	810
TTE-XL-6.000-A4	6.300	6.000	3.000	3.135	1.500	1.530	1.500	1.750	885
TTE-XL-7.000-A4	7.400	7.100	3.500	3.635	1.500	1.530	1.500	1.750	998
TTE-XL-8.000-A4	8.500	8.100	4.000	4.135	1.500	1.530	1.500	1.750	1.115
TTE-XL-9.000-A4	9.600	9.100	4.500	4.635	1.500	1.530	1.500	1.750	1.260

**Stutzentabelle**

Pos.	Nennweite	Anschluß
1	Muffe G2	Befüllung / Füllrohr
2	Muffe G2	Reserve
3	Muffe G2	Grenzwertgeber
4	Muffe G2	mech. Inhaltsanzeige
5	Muffe G2	Entlüftung
6	Muffe G2	Niveaustandgeber
7	Muffe G2	Reserve
8	Muffe G2	Reserve / Überfüllsicherung
9	Muffe G2	Reserve
10	Muffe G2	Rücklauf
11	Muffe G2	Überlauf
12	Muffe G2	Überlauf
13	Muffe G1	Vorlauf mit Kugelhahn 1" sowie Winkel 90°
14	Muffe G1/2	Restentleerung mit KFE-Hahn 1/2"
15	DN 500	Domeinstieg
16	Ø 115 mm	Berstsicherung

**Standardausrüstung:**

- Berstsicherung
- Domeinstieg DN 500
- Anschlußmuffen lt. Stutzentabelle
- 2x PE-Reduzierung 2" AG auf 1" IG
- 2x PE-Reduzierung 2" AG auf 3/4" IG
- 8x PE-Blindstopfen 2"
- Kranösen
- Einstiegsstufen im Tank für Revision
- Entlüftungsstutzen 2" mit E-Haube
- mech. Inhaltsanzeige
- Vorlauf mit Kugelhahn und Winkel 90°
- Restentleerung 1/2" mit KFE-Hahn 1/2"

- Befüllrohr 2"
- Krampitz Sealfix 10 ml, Typenschild

**Korrosionsschutz:**

- außen und innen: gebeizt, gereinigt

**Zubehör optional:**

- Auffangwanne Typ TW-XL
- Standsäule spezial
- elektronische Inhaltsanzeige
- Überfüllsicherung/Niveaustandgeber
- Pumpen/Tankheizung
- Befüllstutzen 2" mit Winkel 45° und

TW-Anschluss 2" x 2,5"

**Korrosionsbeständigkeit:**

- Gute Beständigkeit gegen Umweltbelastungen: Wasser, ländliche und städtische Atmosphäre bei Abwesenheit höherer Chlorid- oder Säurekonzentrationen
- Werkstoff 1.4571 zeichnet sich in Salpetersäure und organisch kalten Säurelösungen aus

Technische Änderungen vorbehalten!

Werkstoff	Zulassung	Dokumentation	Blatt
Edelstahl rostfrei 1.4571	Allgemeine bauaufsichtliche Zulassung Z-38.11-127	Prüfzeugnis 1x Deutsch	1 von 1