



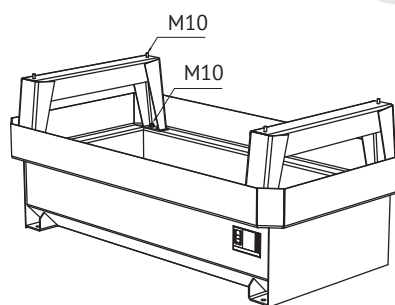
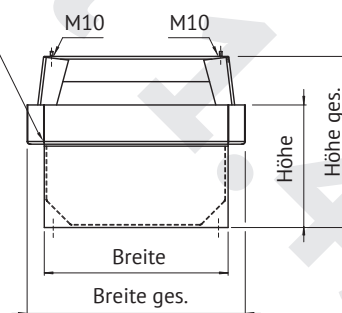
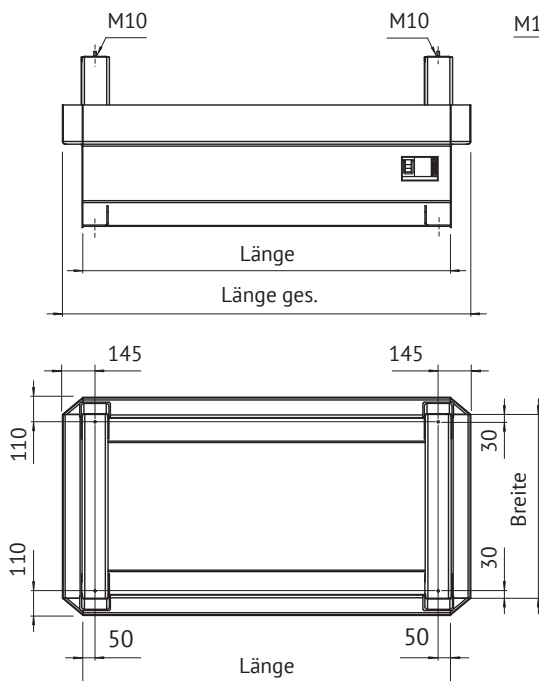
Eigenschaft	Einsatzbereich / Medien			Transport / Aufstellung	
<b>E1</b> einwandig	<b>E12</b> grund- wassergefährdend	<b>E11</b> chemisch resistent		<b>E3</b> leer transportabel	<b>E9</b> Innenraumeinsatz

Die Auffangwanne dient dem Zurückhalten wassergefährdender Stoffe, die aus Leckagen im Tank oder undichten Anschlussstutzen austreten könnten, gemäß der wasserrechtlichen Vorschriften. Falls bauseitig für den Tagestank kein Auffangraum vorhanden ist, muss eine kubische Auffangwanne, einwandig aus Stahl, passend lieferbar in allen Standardgrößen des TTE, eingesetzt werden.

In der Auffangwanne sind zwei Auflagekonsolen für den Tagestank integriert, die auf den Auflageecken mit je einem Schweißbolzen M10 versehen sind. An diesen Bolzen wird der Tagestank mit der Auffangwanne mittels Muttern M10 mit unverlierbaren Unterlegscheiben befestigt. Bei Verwendung der Wandkonsole (WK) am Tagestank hängt die Auffangwanne direkt unter dem Tagestank. Bei Verwendung von Unterlagen (FS oder ST) steht die Auffangwanne auf den Unterlagen und der Tagestank steht auf der Auffangwanne.

Typ Auffangwanne	Volumen 100%	Volumen 95%	Länge	Länge gesamt	Breite	Breite gesamt	Höhe	Höhe gesamt	Gewicht
Art-Nr.	l	l	mm	mm	mm	mm	mm	mm	kg
TW-50-A4	80	74	510	670	500	660	300	500	45
TW-100-A4	130	118	510	670	500	660	500	700	55
TW-250-A4	300	280	1.260	1.420	500	660	500	700	85
TW-500-A4	550	516	1.510	1.670	750	910	500	700	115
TW-750-A4	820	770	1.510	1.670	750	910	750	950	145
TW-990-A4	1.090	1.020	2.010	2.170	750	910	750	950	175
TW-1.500-A4	1.950	1.820	2.010	2.170	1.000	1.160	1.000	1.200	320
TW-1.950-A4	2.240	2.290	2.010	2.170	1.250	1.410	1.000	1.200	450

**Bitte beachten:** Die Kapazität der Auffangwanne resultiert aus der Kapazität des passenden TTE.



#### Standardausrüstung:

- 4 Muttern M10 mit Unterlegscheiben zur Befestigung

- der Tankauflieger
- 4 Muttern M10 mit Unterlegscheiben zur Befestigung des Tanks
- Typenschild

#### Zubehör optional:

- Fuß Typ FS
- Standsäule Typ ST
- Öl-Warnsonde

#### Korrosionsschutz:

- außen: gebeizt, gereinigt
- innen: gebeizt, gereinigt

#### Korrosionsbeständigkeit:

- Gute Beständigkeit gegen Umweltbelastungen: Wasser, ländliche und städtische Atmosphäre bei kleineren Chlorid- oder Säurekonzentrationen
- Werkstoff 1.4571 zeichnet sich in Salpetersäure und organisch kalten Säurelösungen aus.

Technische Änderungen vorbehalten!

Werkstoff	Zulassung	Dokumentation	Blatt
Edelstahl rostfrei 1.4571	Allgemeine bauaufsichtliche Zulassung Z-38.11-86	Prüfzeugnis 1x Deutsch	1 von 1