

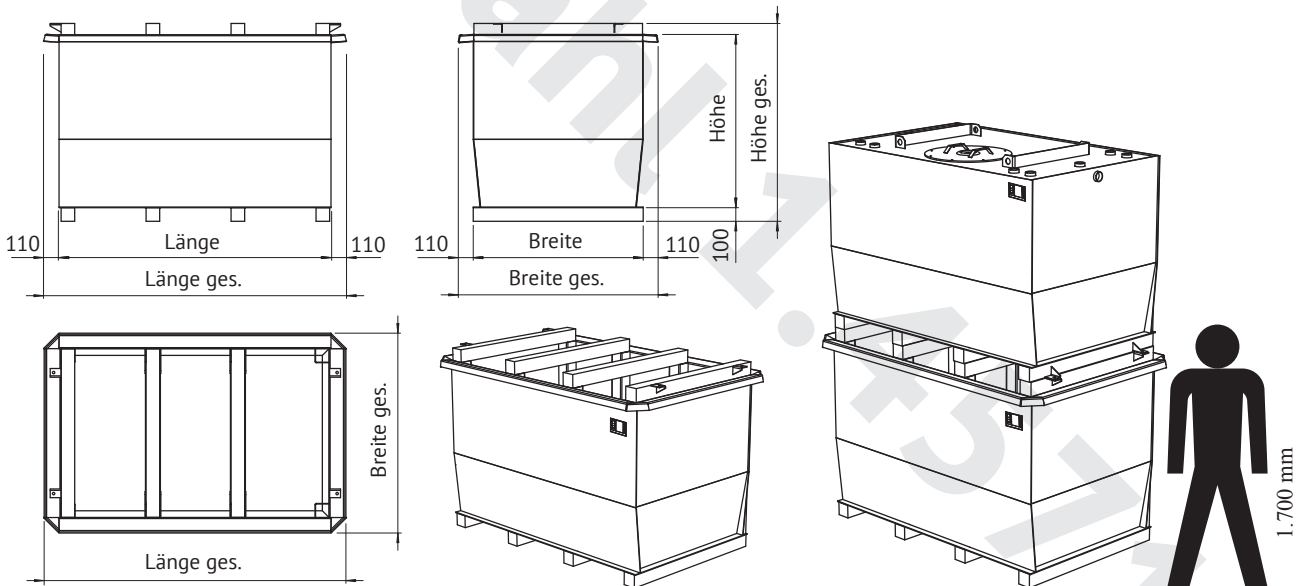


Eigenschaft	Einsatzbereich / Medien			Transport / Aufstellung	
E1 einwandig	E12 grund- wassergefährdend	E11 chemisch resistent		E3 leer transportabel	E9 Innenraumeinsatz

Die Auffangwanne dient dem Zurückhalten wassergefährdender Stoffe, die aus Leckagen im Tank oder undichten Anschlussstutzen austreten könnten, gemäß der wasserrechtlichen Vorschriften. Falls bauseitig für den Tagestank kein Auffangraum vorhanden ist, muss eine kubische Auffangwanne, einwandig aus Stahl, passend lieferbar in allen Standardgrößen des TTE-XL, eingesetzt werden.

Typ Auffangwanne	Volumen 100%	Volumen 95%	Länge	Länge gesamt	Breite	Breite gesamt	Höhe	Höhe gesamt	Gewicht
Art.-Nr.	l	l	mm	mm	mm	mm	mm	mm	kg
TW-XL-2.500-A4	3.000	2.850	2.000	2.220	1.250	1.470	1.275	1.460	530
TW-XL-3.000-A4	3.610	3.427	2.000	2.220	1.500	1.720	1.275	1.460	595
TW-XL-4.000-A4	4.290	4.072	2.000	2.220	1.500	1.720	1.525	1.710	660
TW-XL-5.000-A4	5.450	5.179	3.000	3.220	1.500	1.720	1.275	1.460	810
TW-XL-6.000-A4	6.490	6.164	3.000	3.220	1.500	1.720	1.525	1.710	885
TW-XL-7.000-A4	7.590	7.209	3.500	3.720	1.500	1.720	1.525	1.710	998
TW-XL-8.000-A4	8.700	8.255	4.000	4.220	1.500	1.720	1.525	1.710	1.115
TW-XL-9.000-A4	9.800	9.301	4.500	4.720	1.500	1.720	1.525	1.710	1.260

Bitte beachten: Die Kapazität der Auffangwanne resultiert aus der Kapazität des passenden TTE-XL.



Standardausrüstung:

- Füße mit Bodenbefestigung
- Aufnahmekonsole für TTE-XL
- Typenschild
- 4x Sechskantschrauben mit Mutter zur Befestigung auf dem TTE-XL

Zubehör optional:

- Öl-Warnsonde

Korrosionsschutz:

- innen und außen: gebeizt, gereinigt

Korrosionsbeständigkeit:

Gute Beständigkeit gegen Umweltbelastungen: Wasser, ländliche und städtische Atmosphäre bei Abwesenheit höherer Chlorid- oder Säurekonzentrationen. Gegenüber der Werkstoffsorte 1.4301

BASIS® TTE-XL 2.500 Tagestank einwandig mit BASIS® TW-XL 2.500 Auffangwanne

zeichnet sich der Werkstoff 1.4571 auch in Salpetersäure und organisch kalten Säurelösungen aus.

Technische Änderung vorbehalten!

Werkstoff	Zulassung	Dokumentation	Blatt
Edelstahl rostfrei 1.4571	Allgemeine bauaufsichtliche Zulassung Z-38.11-127	Prüfzeugnis 1x Deutsch	1 von 1