



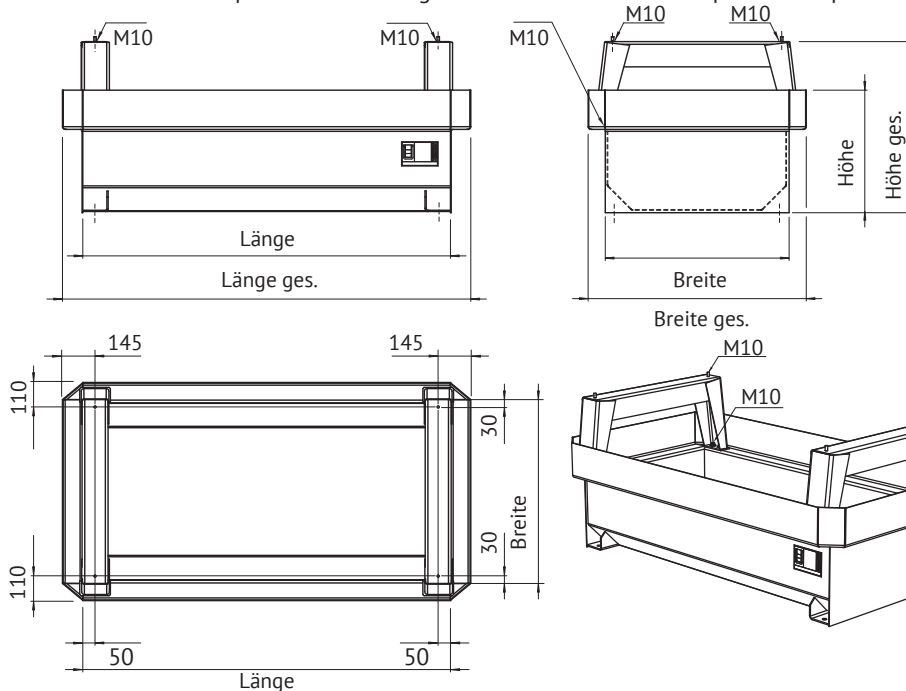
Eigenschaft	Einsatzbereich / Medien			Transport / Aufstellung	
<b>E1</b> einwandig	<b>E12</b> grund- wassergefährdend	<b>E5</b> schwer entzündlich		<b>E3</b> leer transportabel	<b>E9</b> Innenraumeinsatz

Die Auffangwanne dient dem Zurückhalten wassergefährdender Stoffe, die aus Leckagen im Tank oder undichten Anschlussstutzen austreten könnten, gemäß der wasserrechtlichen Vorschriften. Falls bauseitig für den Tagestank kein Auffangraum vorhanden ist, muss eine kubische Auffangwanne, einwandig aus Stahl, passend lieferbar in allen Standardgrößen des TTE, eingesetzt werden.

In der Auffangwanne sind zwei Auflagekonsolen für den Tagestank integriert, die auf den Auflageecken mit je einem Schweißbolzen M10 versehen sind. An diesen Bolzen wird der Tagestank mit der Auffangwanne mittels Muttern M10 mit unverlierbaren Unterlegscheiben befestigt. Bei Verwendung der Wandkonsole (WK) am Tagestank hängt die Auffangwanne direkt unter dem Tagestank. Bei Verwendung von Unterlagen (FS oder ST) steht die Auffangwanne auf den Unterlagen und der Tagestank steht auf der Auffangwanne.

Typ Auffangwanne	Volumen 100 %	Volumen 95 %	Länge	Länge gesamt	Breite	Breite gesamt	Höhe	Höhe gesamt	Gewicht
Art.-Nr.	l	l	mm	mm	mm	mm	mm	mm	kg
TW-50	80	74	510	670	500	660	300	500	45
TW-100	130	118	510	670	500	660	500	700	55
TW-250	300	280	1.260	1.420	500	660	500	700	85
TW-500	550	516	1.510	1.670	750	910	500	700	115
TW-750	820	770	1.510	1.670	750	910	750	950	145
TW-990	1.090	1.020	2.010	2.170	750	910	750	950	175
TW-1.500	1.950	1.820	2.010	2.170	1.000	1.160	1.000	1.200	320
TW-1.950	2.440	2.290	2.010	2.170	1.250	1.410	1.000	1.200	450

**Bitte beachten:** Die Kapazität der Auffangwanne resultiert aus der Kapazität des passenden TTE-XL.



#### Standardausüstung:

- 4 Muttern M10 mit Unterlegscheiben zur Befestigung der Tankauflieger
- 4 Muttern M10 mit Unterlegscheiben zur Befestigung des Tanks
- Typenschild

#### Zubehör optional:

- Fuß Typ FS
- Standsäule Typ ST
- Öl-Warnsonde

#### Korrosionsschutz:

- 2-K-Lackierung RAL 7032

#### Sonderausüstung:

- Lackierung in allen RAL-Farben bzw. mit chemisch resistenter Beschichtung (innen und außen)
- Werkstoff Edelstahl rostfrei

Technische Änderungen vorbehalten!

Werkstoff	Zulassung	Dokumentation	Blatt
Stahl S235JR	Allgemeine bauaufsichtliche Zulassung Z-38.11-86	Prüfzeugnis 1x Deutsch	1 von 1